



Modélisation Orientée Objets : Diagramme de Composant

UML

M. Y Dahani

Définition

- Un diagramme de composants est un diagramme représentant l'organisation et les **dépendances** liant les **éléments physiques logiciels** d'un système
- Un diagramme de composants propose une vision **statique** de l'organisation des éléments physiques logiciels du système
- Un diagramme de composants montre les **dépendances** existant entre les composants physiques logiciels du système
- Un diagramme de composants **ne montre pas les interactions** entre les composants physiques logiciels

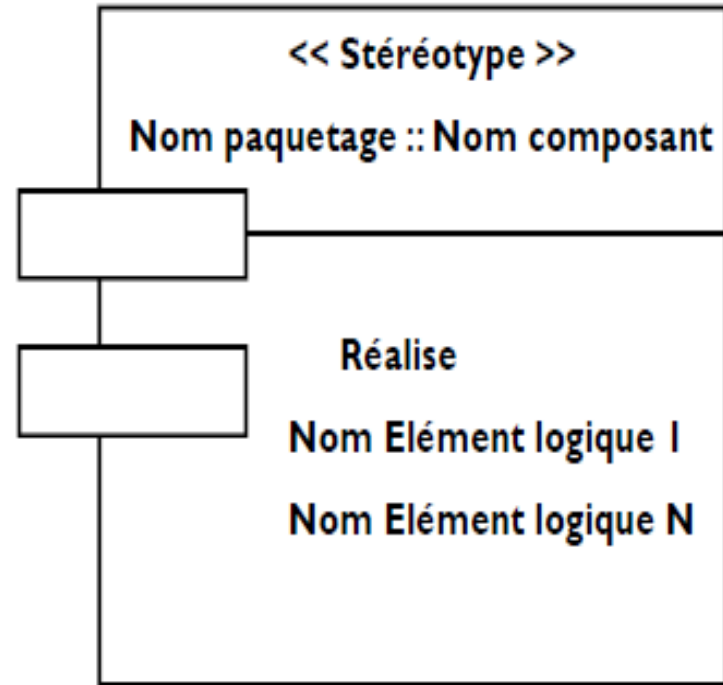
Composant ?

- Un composant est un **élément physique logiciel interchangeable** d'un système qui fournit l'implémentation d'un ensemble **d'interfaces**
- Un composant est l'**implémentation physique logicielle** d'un ensemble d'éléments logiques (classe ou collaboration)
- Un composant propose un **ensemble d'interfaces** qu'il se doit de respecter
- Un composant peut être **remplacé** par un autre composant respectant les mêmes interfaces
- Un composant peut être un exécutable, une librairie, une table, un fichier source, un document, ...



Composant (Notation)

- Un composant est représenté par un **rectangle** avec des **onglets**
- Le nom du composant peut être précédé du nom du paquetage qui le contient
- Il est possible de développer le composant de façon à faire apparaître le nom des **éléments logiques** qu'il implémente

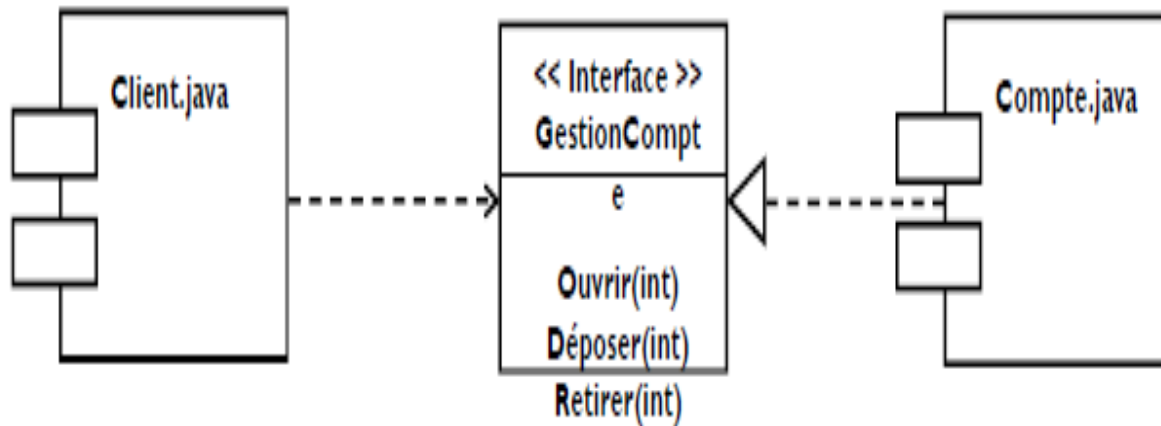
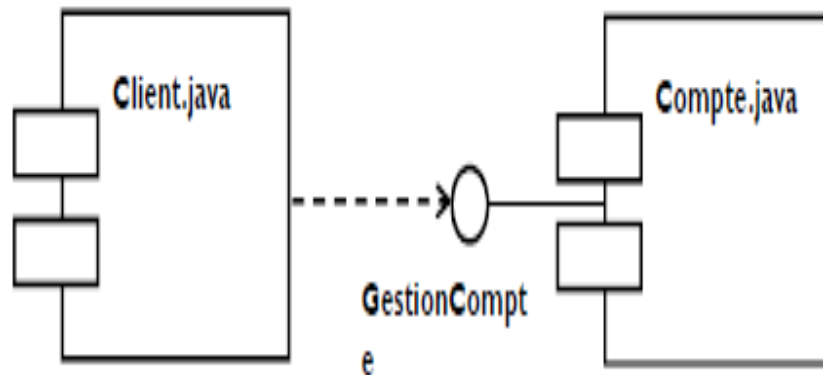


Interface d'un composant (Définition)

- Une interface est un ensemble d'opérations servant à spécifier un service proposé par un composant ou par une classe
- L'interface contient les **opérations** mises à la disposition des autres composants
- Un composant peut implémenter **plusieurs** interfaces
- Un composant se doit de proposer une **implémentation** pour chacune de ses interfaces



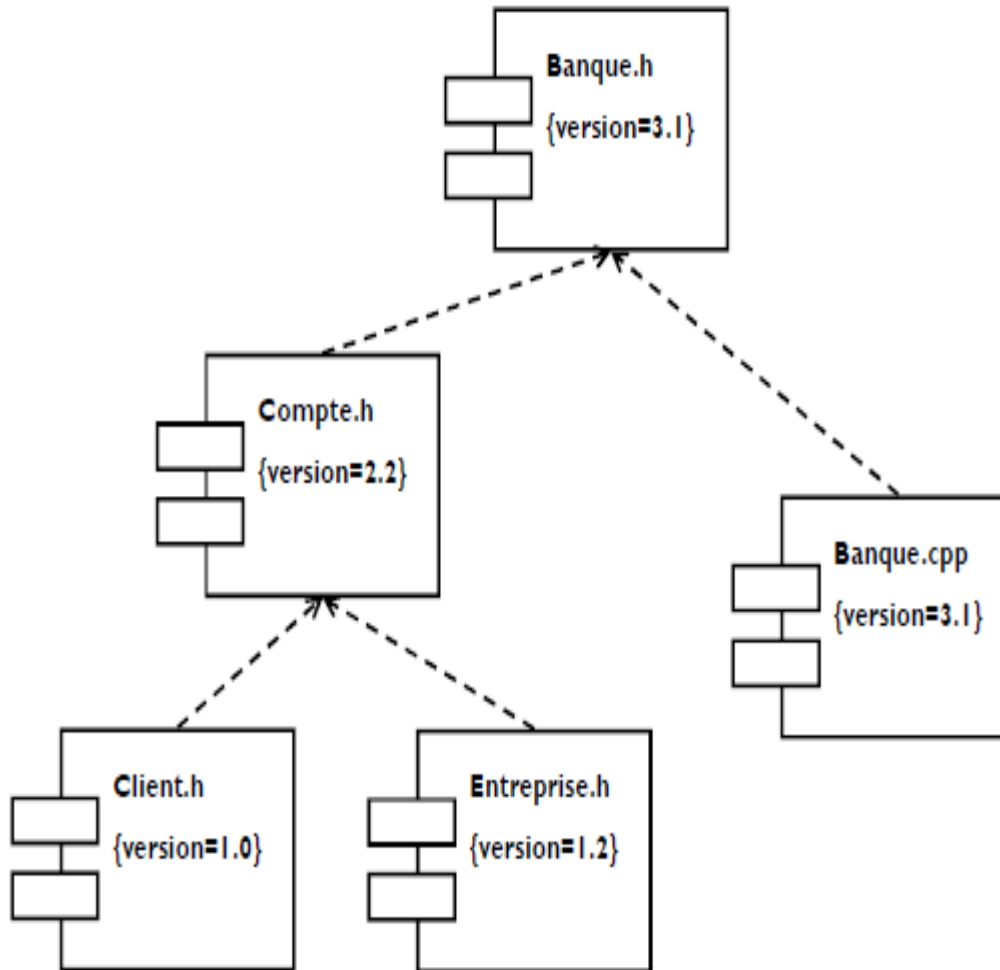
Interface d'un composant (Notation)



- Une interface peut être représentée sous la forme d'une icône (rond) ou sous une forme développée présentant les opérations

- Il est possible de représenter l'exportation et l'importation d'une interface par un composant

Diagramme de composants (Exemple)



Qui ce qui manque dans
cet exercice ?!

Fin

Merci Pour Votre Attention !