



MERISE

Modélisation de Systèmes d'Information

Modèle Organisationnel des
Traitements

Modèle Organisationnel des Traitements

MOT = MCT + lieu + moment + nature

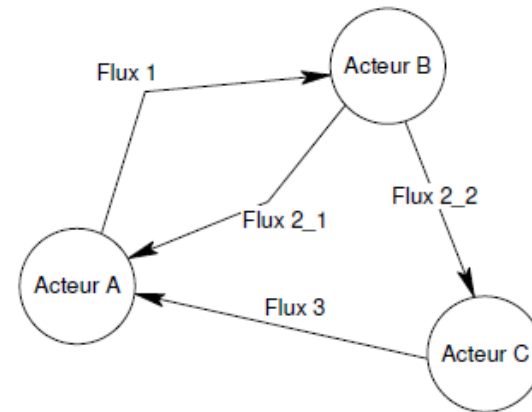
- **Lieu**
 - Qui exécute ? Acteurs (MCC)
- **Moment**
 - Quand exécute-t-on l'opération ?
 - Agencement temporel
- **Nature**
 - Manuelle
 - Automatique
 - Interactive

Du MCT au MOT

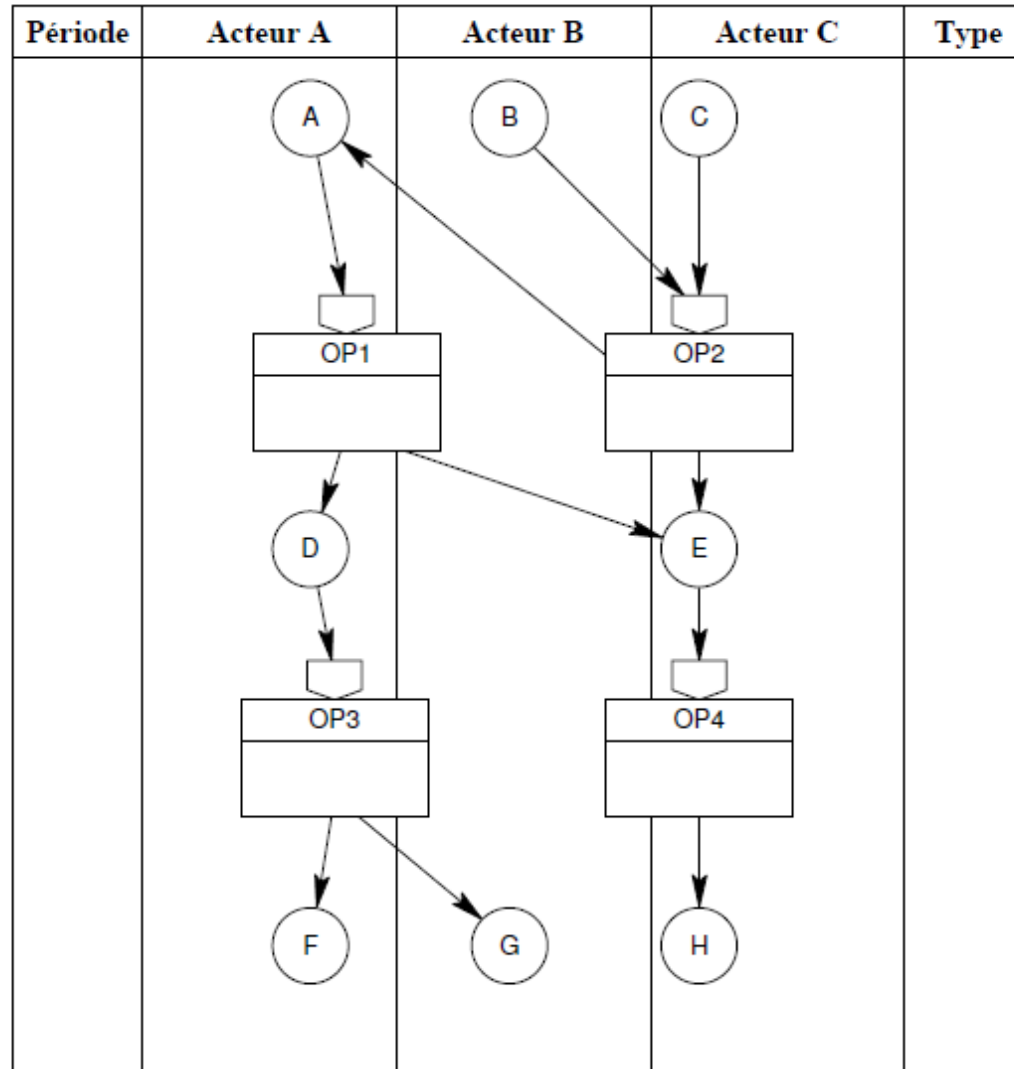
- ① Importer la liste des acteurs du MCC
- ② Importer le MCT

1- Import de la liste des acteurs

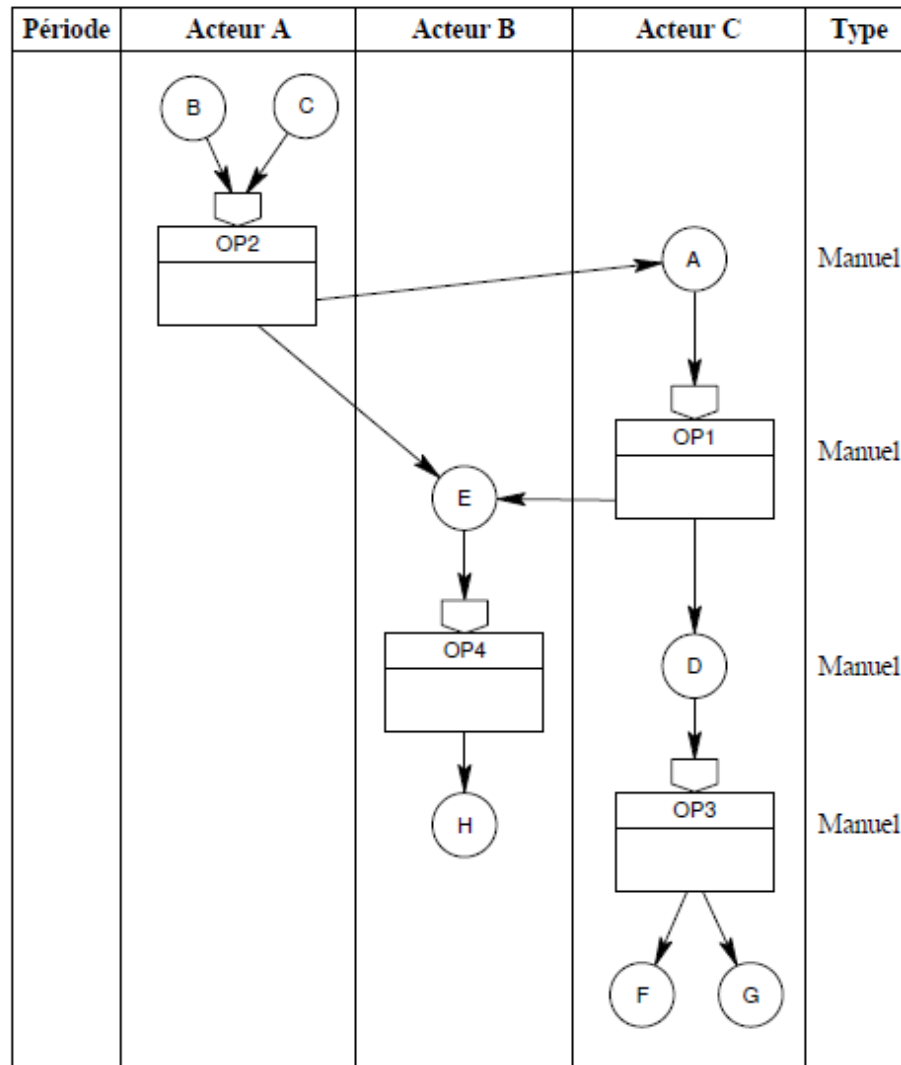
Période	Acteur A	Acteur B	Acteur C	Type



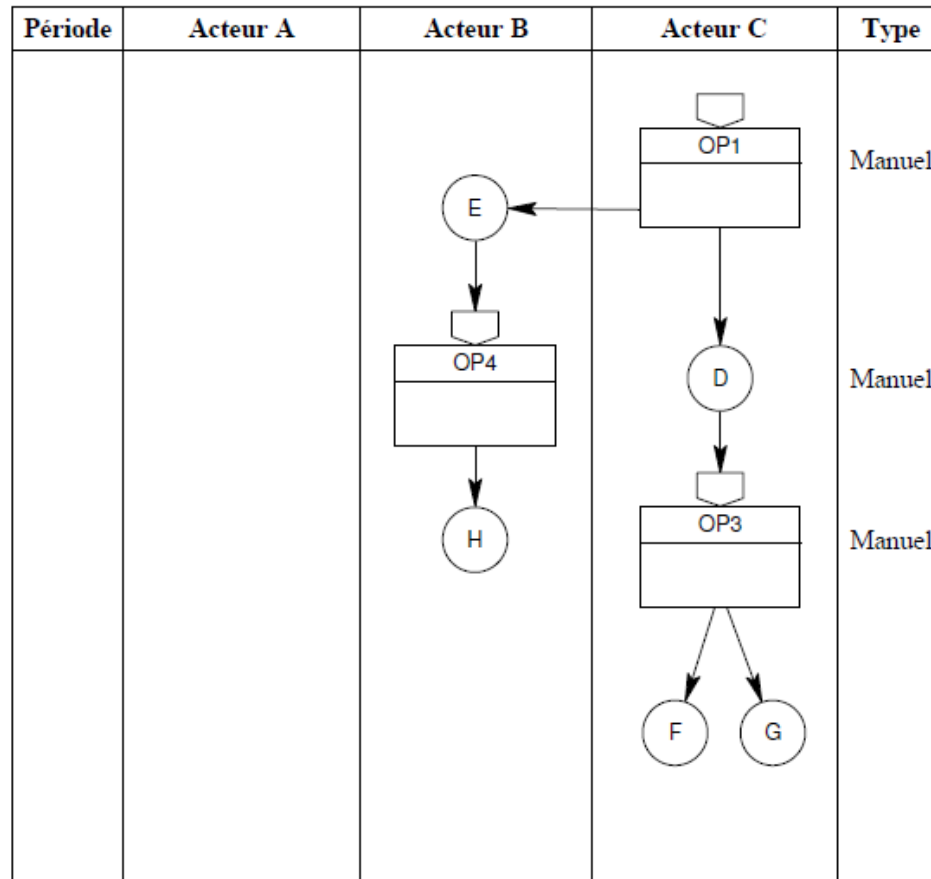
2- Import du MCT



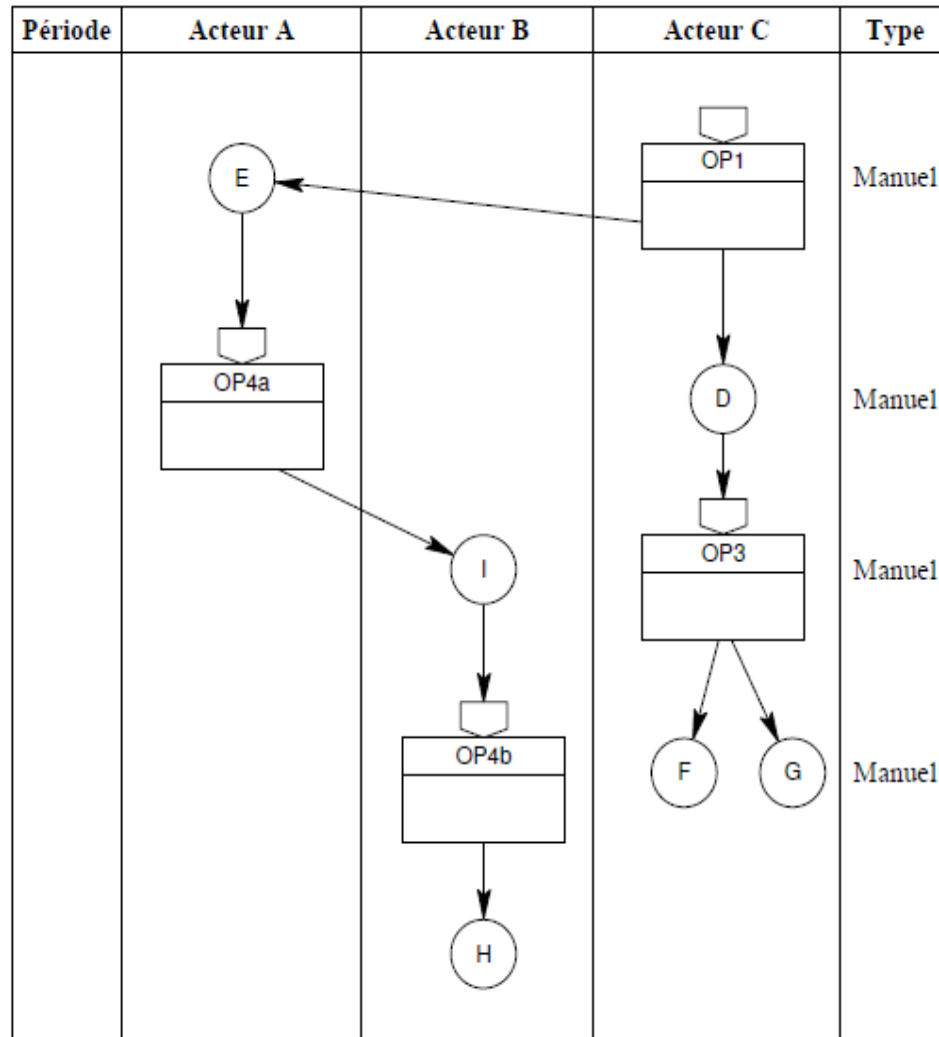
Répartition des opérations en les acteurs



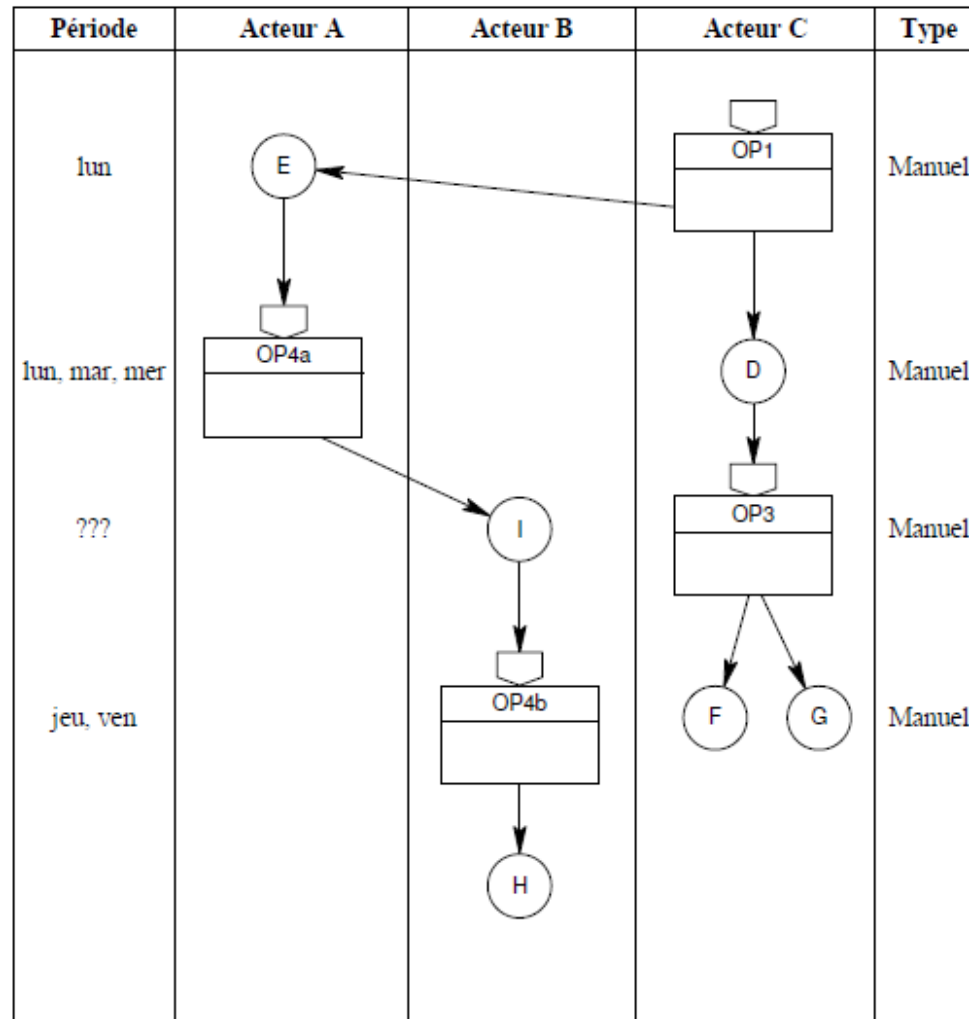
Répartition des opérations en les acteurs



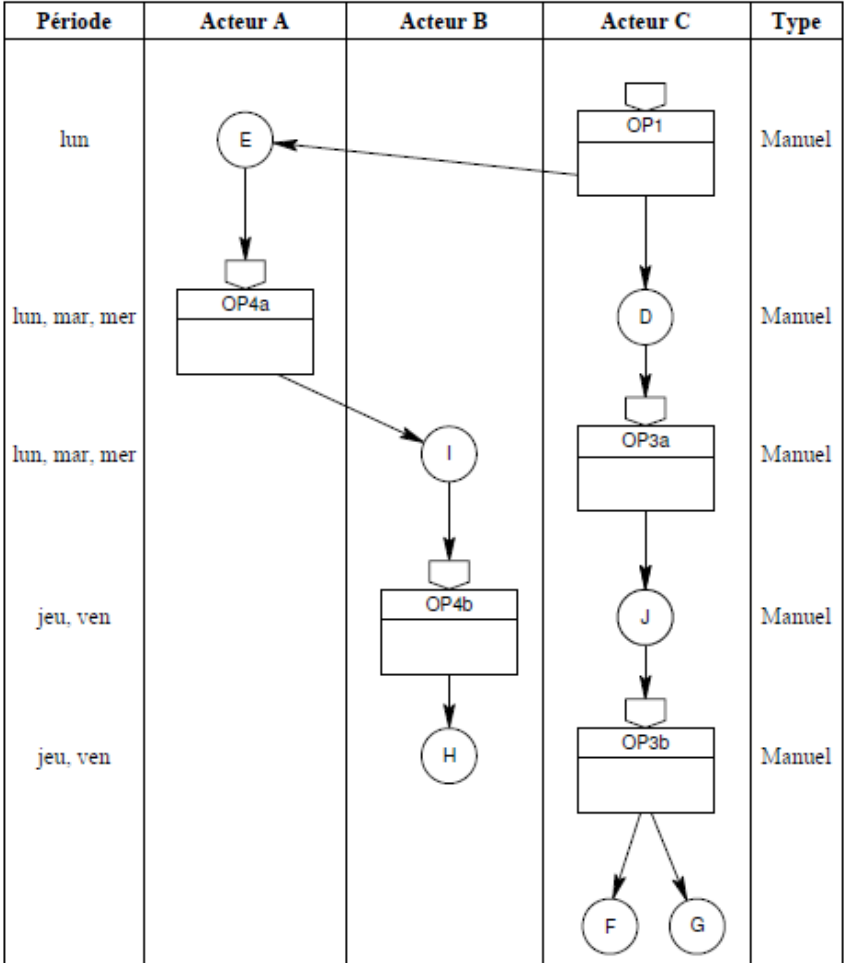
Division des traitements répartis entre plusieurs acteurs



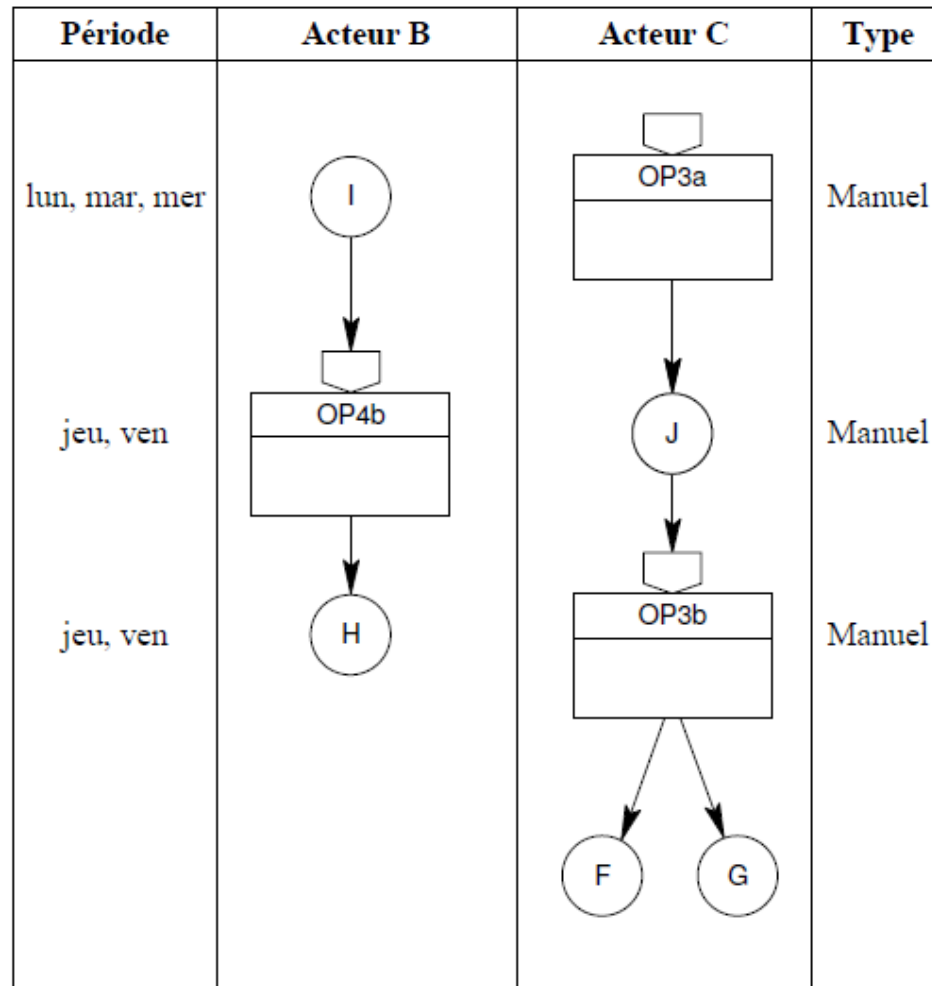
Définition des périodes de traitement



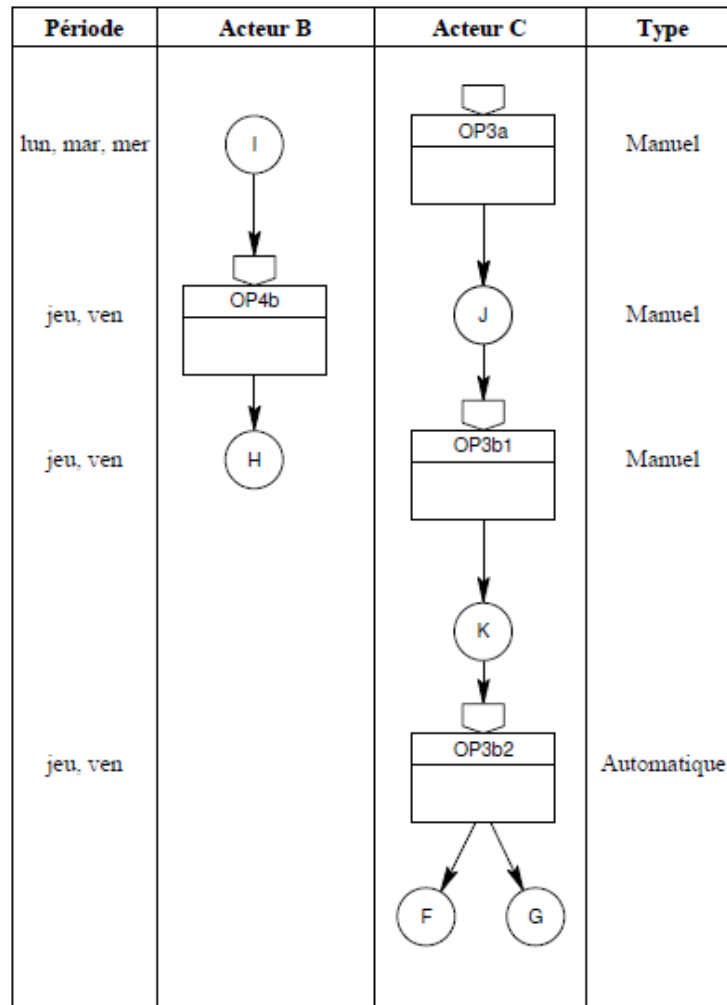
Division des traitements répartis sur plusieurs périodes



Division des traitements répartis sur plusieurs périodes



Définition des types de traitements



Merci de Votre Attention